



MASS-STREAM™ D-6400

气体质量流量计和控制器



MASS-STREAM™

在线流量测量解决方案

简介

Bronkhorst® 基于直通式测量原理的热式质量流量计/控制器，德国制造工艺，始于1997年。MASS-STREAM™ D6400系列遵循恒温风速仪原理。

MASS-STREAM™ 仪表广泛应用于各行各业的测量和控制，例如机械工程、加工制造、气体生产、食品饮料、环境工程和化工行业等。

Bronkhorst一直致力于与客户保持长期的合作关系，可为客户提供特殊的定制方案。团队训练有素、态度积极，注重产品质量。

欢迎登录中国网站www.bronkhorst-china.com，随时与我们联系。

流量范围

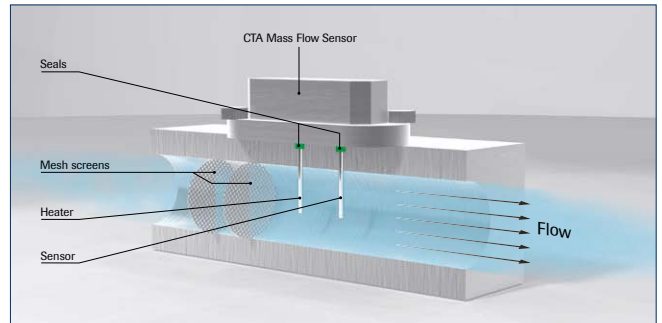
最小标准范围	最大标准范围
0.01...0.2 l _v /min (Air)	200...10000 l _v /min (Air)

以上测量范围最大量程比可达1:100。

Bronkhorst® 还提供各种流量范围的更小和更大流量的测量/控制仪表以及客户定制方案。

直通式流量测量原理

质量流量计/控制器金属本体的直通气路中，有两个凸起的、不锈钢材质封装的传感器探头。一个是加热器，另一个是温度探测器。二者之间预设恒定的温差(ΔT)。加热器维持温差 ΔT 所需的能量基于质量流量。根据金氏定律热扩散，介质流量与使温差 ΔT 保持恒定所需的热量成比例关系。介质流量越大，维持所设定的温差 ΔT 所需的能量越多。



特征

- ◆ 直接在线测量原理
- ◆ 适用于许多气体或混合气体
- ◆ 广泛应用于各行各业的质量流量测量和控制
- ◆ 数字式通讯电路板，可选Ethernet、CAN 和其他现场总线
- ◆ 控制准确、响应快速
- ◆ 体积小巧、结构坚固
- ◆ 全系IP65防护外壳
- ◆ 表体材质可选铝(EN AW-6082-T6)或不锈钢(SS316)，可用于腐蚀性气体
- ◆ 传感器为不锈钢材质
- ◆ 对介质洁净程度和湿度要求不高
- ◆ 测量部件无可动部件
- ◆ 彩色TFT显示屏
 - ◆ IP65防护等级
 - ◆ 仪表自带操作按钮
 - ◆ 用户可编辑的多功能界面：实际流量、流体设置、带存储器的累积量和清零、报警、设定及其他功能
- ◆ 兼容Bronkhorst FlowSuite软件
- ◆ 气体数据库（自带FLUIDAT）
- ◆ 自定义输入/输出选项
- ◆ 可选连接器（配件）符合ISO-1179标准

应用

- ◆ 曝气
- ◆ 分析仪器
- ◆ 生物气体应用
- ◆ 燃烧器/熔炉控制
- ◆ 涂层装置和喷涂生产线
- ◆ 废气和氨气测量
- ◆ 耗气量测量
- ◆ 气体监控系统
- ◆ 气体吹扫
- ◆ 机械工程
- ◆ N₂/O₂/O₃-发生装置
- ◆ 热处理和铸造
- ◆ 更多应用



彩色TFT显示器

质量流量计 (MFM) D-64X0

质量流量控制器 (MFC) D-64X1, D-64X3

工作原理

MASS-STREAM™ 质量流量计(MFM) 和控制器(MFC)的所有流量测量和控制功能都集成在同一主板上，可以采用通用数字或模拟量输入/输出信号进行通讯。如您订购的是数字通讯方式，请提前说明需求。标配RS232通讯接口，可选CANopen®、DeviceNet™、EtherCAT®、PROFIBUS DP、PROFINET、Modbus (RTU, ASCII、TCP/IP)、EtherNet/IP、POWERLINK、FLOW-BUS。MASS-STREAM™系列信号完整性高，可储存多达8条不同气体的工况曲线。软件可以调节、优化和评估仪表参数及控制仪表特性，用户可灵活设置仪表、满足不同的工况条件，甚至在现场也能实现这些功能。

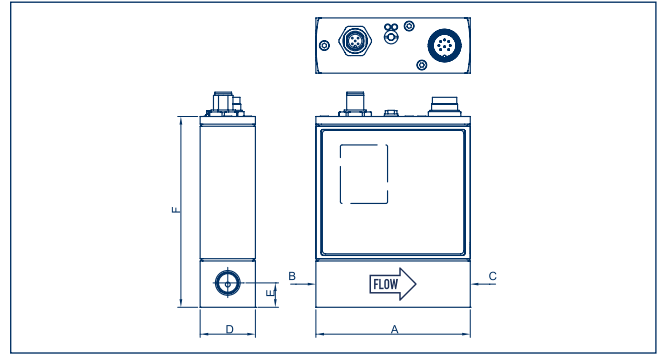
Bronkhorst提供紧凑型带整体式电磁阀的质量流量控制器，流量范围可达10000 l/min(空气当量)，Kv值高达8.2。（质量流量控制器带分体式控制阀请联系工厂。）
随货供应包括相关软件、文档和校准证书。

D-6400 尺寸 (mm) 和重量(kg)

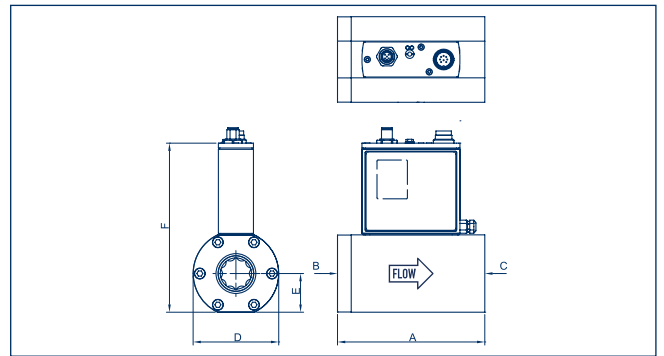
型号	A	B*	C*	D	E	F	I	ALU	SS316
D-6410	95	G¼"	G¼"	34	15	117		1.0	1.5
D-6420	95	G¼"	G¼"	34	15	117		1.0	1.5
D-6440	95	G¼"	G¼"	34	15	114		1.0	1.5
D-6460(A)	95	G½"	G½"	34	16	122		1.1	1.6
D-6470	117	G½"	G½"	58	25	136		1.4	2.5
D-6470A	150	G½"	G½"	74	33.5	155		n.a.	2.5
D-6480	143	G1"	G1"	83	37.5	164		2.3	4.9
D-6490	211	G2"	G2"	120	56.3	201		5.5	12.2
D-6411	95	G¼"	G¼"	34	15	117		1.1	1.6
D-6421	95	G¼"	G¼"	34	15	117		1.1	1.6
D-6441	95	G¼"	G¼"	34	15	114		1.1	1.6
D-6461/FAS	110	G½"	G½"	34	16	122		1.2	1.7
D-6461(A)/002BI	145	G½"	G½"	34	16	122	106	1.7	2.2
D-6471/004BI	192	G½"	G½"	65	25	136	186	4.4	6.9
D-6471A/003AI	208	G½"	G½"	74	33.5	155	130	n.a.	6.6
D-6481/003AI	212	G1"	G½"	83	37.5	164	134	n.a.	7.0
D-6481/003BI	236	G1"	G1"	89	42	168	147	n.a.	9.3
D-6491/003BI	304	G2"	G1"	120	56.3	201	161	n.a.	16.0

其他型号的尺寸请浏览我们的网站。

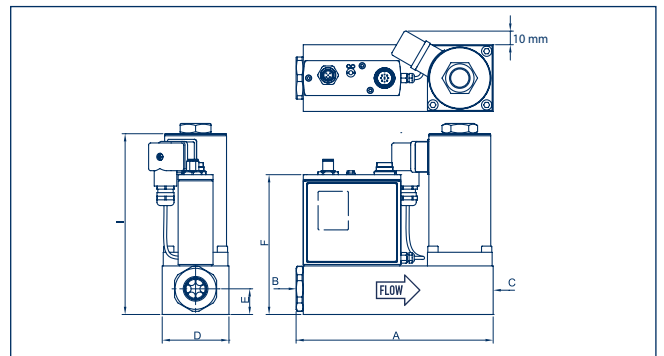
*ISO 1179-1 cavities



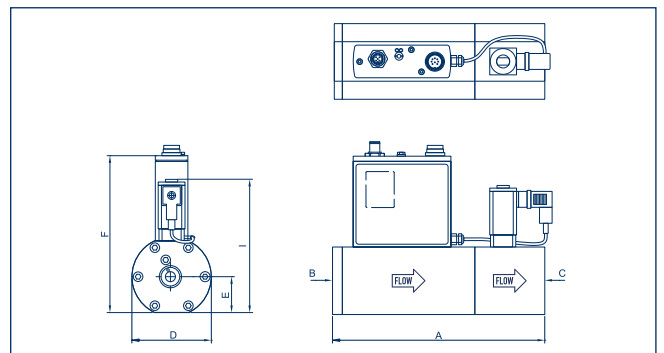
型号 D-6410, D-6411, D-6420, D-6421, D-6440, D-6441, D-6460(A), D-6461/FAS



型号 D-6470(A), D-6480, D-6490



型号 D-6461(A)/002BI, D-6471/004BI



型号 D-6471A/003AI, D-6481/003AI, D-6481/003BI, D-6491/003BI

› 标准测量范围

质量流量计/控制器 型号	流量范围 (空气) 量程可调	
D-6410	Min. 0.01...0.2 l _v /min	Max. 0.1...2.0 l _v /min
D-6420	Min. 0.05...1.0 l _v /min	Max. 0.35...7.0 l _v /min
D-6440	Min. 0.14...7.0 l _v /min	Max. 0.5...50.0 l _v /min
D-6460	Min. 0.4...20.0 l _v /min	Max. 2.0...200 l _v /min
D-6460A	Min. 1.0...50.0 l _v /min	Max. 5.0...500 l _v /min
D-6470	Min. 2.0...100 l _v /min	Max. 10.0...1000 l _v /min
D-6470A	Min. 4.0...200 l _v /min	Max. 20.0...2000 l _v /min*
D-6480	Min. 10.0...500 l _v /min	Max. 50.0...5000 l _v /min
D-6490	Min. 40.0...2000 l _v /min	Max. 100...10000 l _v /min
D-6411	Min. 0.01...0.2 l _v /min	Max. 0.1...2.0 l _v /min
D-6421	Min. 0.05...1.0 l _v /min	Max. 0.35...7.0 l _v /min
D-6441	Min. 0.14...7.0 l _v /min	Max. 1.0...50.0 l _v /min
D-6461/ D-6463	Min. 0.4...20.0 l _v /min	Max. 4.0...200 l _v /min
D-6461A	Min. 1.0...50.0 l _v /min	Max. 10.0...500 l _v /min
D-6471/ D-6473	Min. 2.0...100 l _v /min	Max. 20.0...1000 l _v /min
D-6471A	Min. 4.0...200 l _v /min	Max. 20.0...2000 l _v /min
D-6481/ D-6483	Min. 10.0...500 l _v /min	Max. 100...5000 l _v /min
D-6491	Min. 40.0...2000 l _v /min	Max. 200...10000 l _v /min

*高达2500 l_v/min 请联系工厂。
技术参数和规格如有变更, 恕不另行通知。

› FLUIDAT®气体数据库

只需选择您的工艺气体。通过自带气体数据库, 轻松切换到其他气体或气体混合物, 无需重新校准。MASS-STREAM™ 质量流量计和控制器采用空气进行工厂校准。如果使用气体或气体混合物, 可通过气体数据库(FLUIDAT)进行转换。转换基于气体物性和工艺参数, 如介质温度和操作压力。

FLUIDAT气体数据库准确性高, 可实现从气体到客户指定气体的切换, 还可用于基于实际工艺流程温度实时校正流量测量。

转换系数会产生额外的误差。尽管气体物性和转换模型准确, 结果可能与理论计算值略有偏差。当转换系数CF>1时, 误差≤ 2 x CF (单位: % FS); 当转换系数<1时, 误差≤ 2 / CF (单位: % FS)。

› 流形和敏感度

质量流量测量通常对流体介质的流形很敏感。MASS-STREAM™系列的测量流通段为稳定规律的流形设计。推荐在入口端安装尺寸合适的直管段, 以实现耐噪、稳定和准确的质量流量测量。入口端没有直管段或者直管段不够, 可能会引起精度产生严重偏差。

› 压损

D6400的测量管与直管几乎是一样的内径, 流体通过其测量管引起的压降可以忽略不计。

然而, 为了使流量计对上游管道构造更加不敏感(如紊流、焊接点、弯头等), 需要安装特殊的筛网来调整流体模型, 而筛网会引起一定的压降。

常用的卡套式接头明显也会导致额外的压损。因此, 我们建议匹配内径尽可能大的接头, 欢迎随时联系我们具体讨论入口端直管段配置问题。

› 询价订购信息

为确保提供适合您应用的产品请在询价时提供如下信息:

- ◆ 气体类型
- ◆ 流量范围
- ◆ 工作温度
- ◆ 工作压力 (控制器入口和出口压力)
- ◆ 电气连接规格
- ◆ 现场总线类型 (如适用)
- ◆ 配件类型 (仅在需要时)
- ◆ 预设定的模拟或数字信号



技术参数

测量系统

精度 (校准条件下)	± 1.0 % RD plus ± 0.5 % FS
重复性	< ± 0.2 % FS
压力敏感度	± 0.3 % RD / bar typical (Air)
温度敏感度	± 0.1 % RD / °C (Air)
安装方位	at 90° deviation from horizontal max. error 0.2 % at 1 bar typical N ₂
控制稳定性	< 0.2 % FS typical
泄漏率	< 2 x 10 ⁻⁸ mbar l/s He
传感器响应时间 (63 %)	D-641x / D-642x: approx. 0.3 seconds other models: approx. 0.9 seconds
稳定时间 (控制器)	< 2 sec for direct acting valve < 5 sec for indirect acting valve
认证	CE / RoHS

机械部件

传感器	不锈钢 SS 316 (AISI 316)
仪表本体	铝 EN AW-6082-T6 或不锈钢 SS 316
滤网和圈	不锈钢 SS 316
防护等级	IP65 (带或不带显示屏)
工艺接头	Female gas thread (ISO1179-1)
密封件	standard: FKM/Viton®; options: EPDM, FFKM/Kalrez®, FDA and USP Class VI approved compounds

工作范围

测量范围 (量程比)	流量计高达 1...100 % (1:100) 控制器高达 2...100 % (1:50)
气体类型	可选材质几乎兼容所有气体
温度	0...50 °C
储存/运输条件	带显示屏: 0...50 °C, 最大相对湿度95% (非冷凝); 不带显示屏: -20...+80 °C, 最大相对湿度95% (非冷凝)
压力等级	0...10 bar (g) 铝制仪表本体, 0...20 bar (g) 不锈钢 SS 316 仪表本体, 0...30 bar (g) 请联系工厂
预热时间	30分钟达最佳精度 30秒内精度达 ± 4 % FS

电气性能

电源电压	+15...24 Vdc ± 10 %
峰值电流值	流量计 0% 流量时约75 mA 100% 流量时约125 mA 控制器 加250 mA 如需显示器, 加30 mA 如需额外的现场总线, 加50 mA
输出信号	0...5 (10) Vdc or 0 (4)...20 mA (sourcing output)
数字通讯	标准: RS232 可选: CANopen®, DeviceNet™, EtherCAT®, PROFIBUS DP, PROFINET, Modbus (RTU, ASCII 或 TCP/IP), EtherNet/ IP, POWERLINK 或 FLOW-BUS

电气性能

模拟量, RS232	8 DIN (male);
PROFIBUS DP	bus: 5-pin M12 (female); power: 8 DIN (male)
Modbus TCP, EtherNet/IP, POWERLINK, EtherCAT®, PROFINET	bus: 2 x 5-pin M12 (female) (in/out); power: 8 DIN (male)
DeviceNet™, CANopen®	5-pin M12 (male)
Modbus-RTU/ASCII, FLOW-BUS	5-pin M12 (male)

技术参数和规格如有变更, 恕不另行通知。

自定义输入/输出配置

除了通过模拟量信号、RS232或现场总线通信提供I/O选项用于测量值和设定值, MASS-STREAM D-6400仪表在8DIN连接器处具有可编程引脚(5针)用于定义入口/出口(I/O)配置。该功能可用于高级操作, 如数字频率/脉冲输出、报警输出/复位、处理外部设定信号、阀门吹扫/关闭或模拟量阀门输出。

Bronkhorst FlowSuite

Bronkhorst FlowSuite 是用于监测和维护Bronkhorst仪表的软件, 可动态观察Bronkhorst仪表的表现。

Bronkhorst FlowSuite可实现:

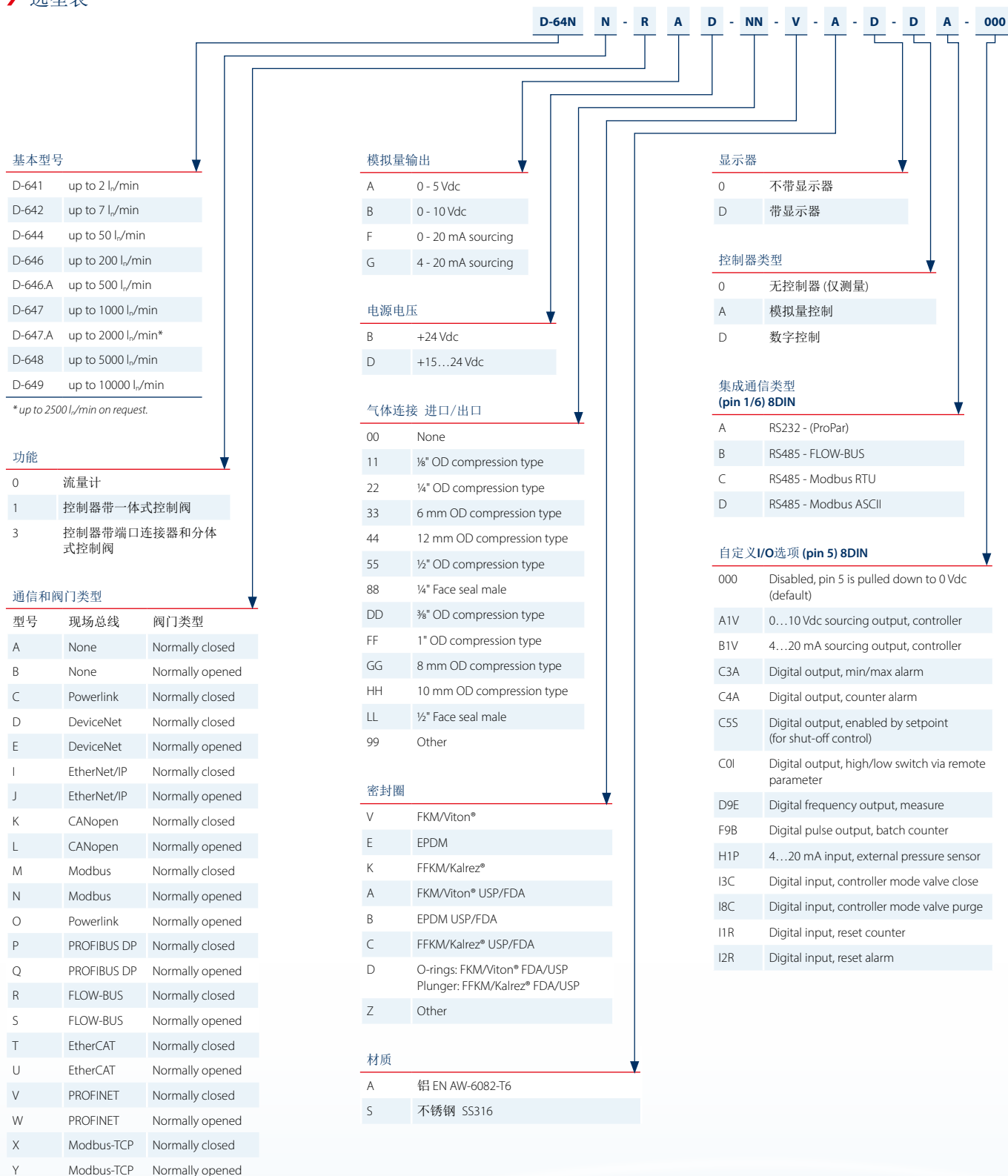
- ◆ 配置控制器、报警、计数器、累加器
- ◆ 使用FLUIDAT功能添加或更改设备的流体设置
- ◆ 深入了解、配置和可视化您的个人仪表板或图表

Bronkhorst FlowSuite 下载地址:

www.bronkhorst.com/FlowSuite



选型表



Bronkhorst High-Tech 研制用于小流量测量和控制的仪表和子系统, 广泛应用于实验室、设备和工业, 秉持可持续发展理念, 专注小流量测控领域, 产品涵盖基于热式、科里奥利和超声波测量原理的气体 and 液体 (质量) 流量计和控制器, 销售服务网络覆盖全球。

