



EL-FLOW[®] Select

气体热式质量流量计和控制器



简介

Bronkhorst High-Tech B.V.是一家专注于热式和科里奥利质量流量计/控制器的欧洲制造商，研发和制造精准可靠的测量和控制仪表。Bronkhorst仪表产品范围广泛，可为各种市场的各种应用提供创新解决方案。可根据客户要求定制，适用于实验室、工业场合、危险区域以及设备集成应用。

EL-FLOW® Select 系列

EL-FLOW Select系列气体质量流量计/控制器按照实验室及其清洁处理条件设计，测量与控制流量范围：0.014...0.7 ml/min 到 8...1670 l/min，耐压能力：真空到400 bar。

EL-FLOW® Select系列产品配备数字化电路板，具有精度高、稳定性好和响应快速（设定时间t98可低至500msec）的特性。数字化电路板包含流量测量和控制所需的所有功能。EL-FLOW® Select采用标准RS232输出信号，同时还可提供模拟I/O信号。此外，集成化电路板还提供DeviceNet™、CANopen®、PROFIBUS DP、Modbus、FLOW-BUS、EtherCAT®、PROFINET、Modbus/TCP及EtherNet/IP协议。

可选的气体和量程范围

EL-FLOW® Select设计可选多气体/多量程功能，为（OEM）客户提供更理想的灵活性和更有效的工艺过程。试验装置或实验室的质量流量控制器（MFC）用户可现场调节仪表量程，以节省时间和资金，以及库存和拆装成本，且无需服务和重新校准。Bronkhorst提供的免费软件“FlowTune”，可供客户通过笔记本的RS232端口快速更改仪表的组态。

质量流量控制器

EL-FLOW® Select 质量流量控制器可配备一体式控制阀或分体式控制阀。该控制阀为比例电磁控制阀，具有快速平稳控制的特性。针对特定领域的应用有不同系列的控制阀供选用。标准的直接动作控制阀适用各种常用应用；先导阀适用于高流量测量；Vary-P阀适用6 bar至400 bar的上下游很高压差下的流量测量；波纹管阀适用于差压很低的情形。

EL-FLOW®基本特征

- ◆ 快速响应，高重复性
- ◆ 高精度
- ◆ 不受温度和压力影响
- ◆ 耐压可达400 bar
- ◆ 可选金属密封和顶部安装结构

数字通讯特点

- ◆ 可选现场总线接口：
 - ◆ DeviceNet™, CANopen®
 - ◆ PROFIBUS DP, Modbus, FLOW-BUS
 - ◆ EtherCAT®, PROFINET, Modbus/TCP, EtherNet/IP
- ◆ 可选多气体/多量程功能，耐压10 bar
- ◆ 可储存多达8条校准曲线
- ◆ 报警和计数功能
- ◆ 用户可配置的控制特性



高流量应用的F-203AV质量流量控制器

高压力应用的F-231M质量流量控制器

F-112AC质量流量计

› 技术参数

测量/控制系统	
精度 (包括线性) (基于实际校准)	standard: $\pm 0.5\%$ Rd plus $\pm 0.1\%$ FS; $\pm 0.8\%$ Rd plus $\pm 0.2\%$ FS for F-110C-005/F-200CV-005; $\pm 2\%$ FS for F-110C-002/F-200CV-002
量程比	up to 1:187.5 (1:50 in analog mode)
重复性	< 0.2% Rd
设定时间 (控制器)	standard: 1...2 seconds; option: down to 500 msec
控制稳定性	< $\pm 0.1\%$ FS (typical for 1 l _v /min N ₂)
运行温度	-10...+70°C
温度敏感性	zero: < 0.05% FS/°C; span: < 0.05% Rd/°C
压力敏感性	0.1% Rd/bar typical N ₂ ; 0.01% Rd/bar typical H ₂
泄漏率	tested < 2 x 10 ⁻⁹ mbar l/s He
垂直度影响	max. error at 90° off horizontal 0.2% at 1 bar, typical N ₂
预热时间	30 min. for optimum accuracy 2 min. for accuracy $\pm 2\%$ FS

机械部件	
材质 (接液部件)	stainless steel 316L or comparable
连接类型	compression type or face seal couplings
密封件	standard: Viton®; options: EPDM, Kalrez® (FFKM)
防护等级 (外壳)	IP40

电气特性			
电源	+15...24 Vdc		
最大功耗	Supply	at voltage I/O	at current I/O
流量计	15 V	95 mA	125 mA
	24 V	65 mA	85 mA
控制器	15 V	290 mA	320 mA
	24 V	200 mA	215 mA
现场总线可选(若适用)			
流量计/控制器	15 V < 75 mA 24 V < 50 mA		
模拟量输出	0...5 (10) Vdc or 0 (4)...20 mA (sourcing output)		
数字通讯	standard: RS232 options: DeviceNet™, CANopen®, PROFIBUS®DP, Modbus RTU/ASCII, FLOW-BUS, EtherCAT®, PROFINET, Modbus/TCP, EtherNet/IP		

电气	
Analog, RS232	9-pin D-connector (male)
PROFIBUS DP	bus: 9-pin D-connector (female) power: 9-pin D-connector (male)
DeviceNet™, CANopen®	5-pin M12-connector (male)
EtherCAT®, PROFINET, Modbus-TCP, EtherNet/IP	2 x RJ45 modular jack (in/out)
FLOW-BUS, Modbus-RTU/ASCII	RJ45 modular jack

技术规格和尺寸变更, 恕不另行通知。



F-111B质量流量计

› 型号及流量范围 (空气当量)

质量流量计 (MFM); PN100 (耐压 100 bar)

型号	最小流量	最大流量
F-110C	0.014...0.7 ml _v /min	0.06...9 ml _v /min
F-111B	0.16...8 ml _v /min	0.16...25 l _v /min
F-111AC	0.4...20 l _v /min	0.6...100 l _v /min
F-112AC	0.8...40 l _v /min	1.4...250 l _v /min
F-113AC	4...200 l _v /min	8...1670 l _v /min

对于耐压200或400 bar的质量流量计, 请参考选型表。

质量流量控制器 (MFC); PN64 / PN100

型号	最小流量	最大流量
F-200CV/F-210CV ¹⁾	0.014...0.7 ml _v /min	0.06...9 ml _v /min
F-201CV/F-211CV ¹⁾	0.16...8 ml _v /min	0.16...25 l _v /min
F-201AV/F-211AV ¹⁾	0.4...20 l _v /min	0.6...100 l _v /min
F-202AV/F-212AV ²⁾	0.8...40 l _v /min	1.4...250 l _v /min
F-203AV/F-213AV ³⁾	4...200 l _v /min	8...1670 l _v /min

¹⁾ K_{v-max} = 6.6 x 10⁻² ²⁾ K_{v-max} = 0.4 ³⁾ K_{v-max} = 1.5

质量流量控制器 (MFC); PN200

型号	最小流量	最大流量
F-220M ⁴⁾	0.2...10 ml _v /min	3...15 ml _v /min
F-221M ⁴⁾	0.3...15 ml _v /min	0.4...20 l _v /min

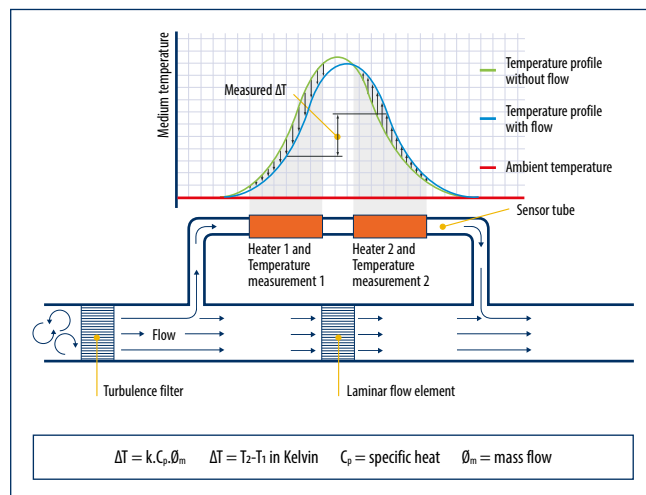
⁴⁾ K_{v-max} = 1.65 x 10⁻³

高压/高差压应用质量流量控制器; PN400

型号	最小流量	最大流量
F-230M	0.2...10 ml _v /min	10...500 ml _v /min
F-231M	10...500 ml _v /min	0.2...10 l _v /min
F-232M	0.2...10 ml _v /min	2...100 l _v /min

› 热式质量流量测量原理

热式质量流量计/控制器的核心是传感器, 由带有电阻温度计元件的不锈钢毛细管组成。一部分气体流量流经这一旁路传感器, 并由加热元件加热, 从而测得T1和T2之间的温差。此温差与通过传感器的质量流量直接成正比关系。主流量通道中Bronkhorst采用层流元件, 该层流元件由一叠带精密蚀刻流量通道的不锈钢层流叠片组成。得益于流量分层, 传感器的输出与总质量流量成正比关系。



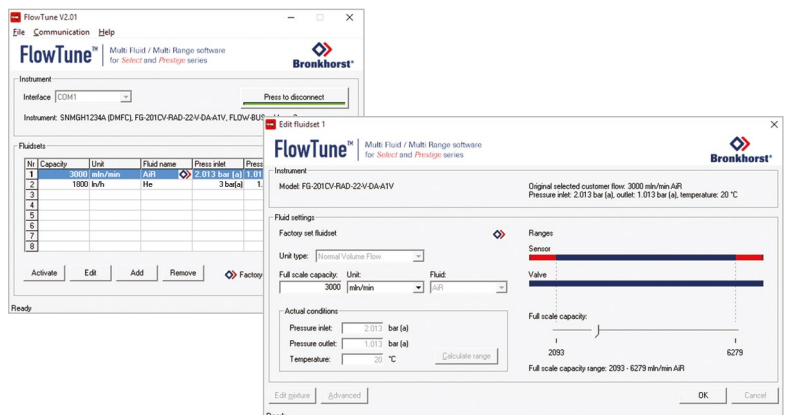
► **EL-FLOW[®]Select**仪表的最小/最大量程可适用多介质/多量程功能
(工况为0.8到10 bar绝压和0到70°C)

EL-FLOW Select 质量流量计型号#	EL-FLOW Select 质量流量控制器型号#	空气当量 最小/标称/最大量程	其他气体的最小/最大量程				
			Ar	CH ₄	C ₂ H ₆	CO	
F-110C - 002	F-200CV - 002 ¹⁾	Min. 0.014 - 0.7 ml _r /min Nom. 0.014 - 2 ml _r /min Max. 0.014 - 5 ml _r /min	Min. Max.	0.02 - 1 0.02 - 6	0.012 - 0.6 0.012 - 3.5	0.008 - 0.4 0.008 - 2	0.014 - 0.7 0.014 - 5
F-110C - 005	F-200CV - 005 ¹⁾	Min. 0.06 - 3 ml _r /min Nom. 0.06 - 5 ml _r /min Max. 0.06 - 9 ml _r /min	Min. Max.	0.07 - 3.5 0.07 - 9.5	0.04 - 2 0.04 - 5.5	0.028 - 1.4 0.028 - 4	0.06 - 3 0.06 - 9
F-111B - 020	F-201CV - 020	Min. 0.16 - 8 ml _r /min Nom. 0.16 - 20 ml _r /min Max. 0.16 - 30 ml _r /min	Min. Max.	0.2 - 10 0.2 - 30	0.11 - 5.5 0.11 - 18	0.08 - 4 0.08 - 13	0.16 - 8 0.16 - 30
F-111B - 050	F-201CV - 050	Min. 0.4 - 20 ml _r /min Nom. 0.4 - 50 ml _r /min Max. 0.4 - 75 ml _r /min	Min. Max.	0.54 - 27 0.54 - 75	0.34 - 17 0.34 - 47	0.22 - 11 0.22 - 34	0.4 - 20 0.4 - 75
F-111B - 100	F-201CV - 100	Min. 0.8 - 40 ml _r /min Nom. 0.8 - 100 ml _r /min Max. 0.8 - 150 ml _r /min	Min. Max.	1.12 - 56 1.12 - 150	0.64 - 32 0.64 - 95	0.42 - 21 0.42 - 70	0.8 - 40 0.8 - 150
F-111B - 200	F-201CV - 200	Min. 1.6 - 80 ml _r /min Nom. 1.6 - 200 ml _r /min Max. 1.6 - 300 ml _r /min	Min. Max.	2.4 - 120 2.4 - 300	1.3 - 65 1.3 - 190	0.88 - 44 0.88 - 140	1.6 - 80 1.6 - 300
F-111B - 500	F-201CV - 500	Min. 4 - 200 ml _r /min Nom. 4 - 500 ml _r /min Max. 4 - 750 ml _r /min	Min. Max.	5.4 - 270 5.4 - 750	3.2 - 160 3.2 - 470	2.2 - 110 2.2 - 340	4 - 200 4 - 750
F-111B - 1K0	F-201CV - 1K0	Min. 8 - 400 ml _r /min Nom. 8 - 1000 ml _r /min Max. 8 - 1500 ml _r /min	Min. Max.	11.2 - 560 11.2 - 1500	6.4 - 320 6.4 - 950	4.2 - 210 4.2 - 680	8 - 400 8 - 1500
F-111B - 2K0	F-201CV - 2K0	Min. 16 - 800 ml _r /min Nom. 16 - 2000 ml _r /min Max. 16 - 3000 ml _r /min	Min. Max.	24 - 1200 24 - 3000	13 - 650 13 - 1900	8.8 - 440 8.8 - 1300	16 - 800 16 - 3000
F-111B - 5K0	F-201CV - 5K0	Min. 0.04 - 2 l _r /min Nom. 0.04 - 5 l _r /min Max. 0.04 - 7.5 l _r /min	Min. Max.	0.054 - 2.7 0.054 - 7.5	0.032 - 1.6 0.032 - 4.7	0.022 - 1.1 0.022 - 3.3	0.04 - 2 0.04 - 7.5
F-111B - 10K	F-201CV - 10K	Min. 0.08 - 4 l _r /min Nom. 0.08 - 10 l _r /min Max. 0.08 - 15 l _r /min	Min. Max.	0.112 - 5.6 0.112 - 15	0.064 - 3.2 0.064 - 9.5	0.042 - 2.1 0.042 - 6.9	0.08 - 4 0.08 - 15
F-111B - 20K	F-201CV - 20K	Min. 0.16 - 8 l _r /min Nom. 0.16 - 20 l _r /min Max. 0.16 - 25 l _r /min	Min. Max.	0.2 - 10 0.2 - 25	0.13 - 6.5 0.13 - 16	0.088 - 4.4 0.088 - 11	0.16 - 8 0.16 - 25
F-111AC - 50K	F-201AV - 50K	Min. 0.4 - 20 l _r /min Nom. 0.4 - 50 l _r /min Max. 0.4 - 75 l _r /min	Min. Max.	0.54 - 27 0.54 - 75	0.32 - 16 0.32 - 47	0.22 - 11 0.22 - 34	0.4 - 20 0.4 - 75
F-111AC - 70K	F-201AV - 70K	Min. 0.6 - 30 l _r /min Nom. 0.6 - 70 l _r /min Max. 0.6 - 100 l _r /min	Min. Max.	0.9 - 45 0.9 - 100	0.5 - 25 0.5 - 60	0.4 - 20 0.4 - 45	0.6 - 30 0.6 - 100
F-112AC - M10	F-202AV - M10 ¹⁾	Min. 0.8 - 40 l _r /min Nom. 0.8 - 100 l _r /min Max. 0.8 - 150 l _r /min	Min. Max.	1.12 - 56 1.12 - 150	0.64 - 32 0.64 - 95	0.42 - 21 0.42 - 68	0.8 - 40 0.8 - 150
F-112AC - M20	F-202AV - M20 ¹⁾	Min. 1.4 - 70 l _r /min Nom. 1.4 - 200 l _r /min Max. 1.4 - 250 l _r /min	Min. Max.	2 - 100 2 - 250	1.1 - 55 1.1 - 170	0.7 - 35 0.7 - 120	1.4 - 70 1.4 - 250
F-113AC - M50	F-203AV - M50 ¹⁾	Min. 4 - 200 l _r /min Nom. 4 - 500 l _r /min Max. 4 - 750 l _r /min	Min. Max.	5.4 - 270 5.4 - 750	3.2 - 160 3.2 - 470	2.2 - 110 2.2 - 340	4 - 200 4 - 750
F-113AC - 1M0	F-203AV - 1M0 ¹⁾	Min. 8 - 400 l _r /min Nom. 8 - 1000 l _r /min Max. 8 - 1670 l _r /min	Min. Max.	11.2 - 560 11.2 - 1670	6.4 - 320 6.4 - 900	4.2 - 210 4.2 - 750	8 - 400 8 - 1500

¹⁾多气体/多量程不支持这些型号

► **多气体/多量程功能**

- ◆ 最大量程比为187.5 : 1
- ◆ 灵活可调的范围和气体类型
- ◆ 简易的组态软件
- ◆ 多气体/多量程功能压力最高10 bar;
额定压力为100 bar
- ◆ 高精度、高重复性



CO ₂	H ₂	He	N ₂	N ₂ O	O ₂	
0.012 - 0.6	0.014 - 0.7	0.02 - 1	0.014 - 0.7	0.012 - 0.6	0.014 - 0.7	
0.012 - 3	0.014 - 5	0.02 - 7	0.014 - 5	0.012 - 3	0.014 - 5	
0.04 - 2	0.06 - 3	0.07 - 3.5	0.06 - 3	0.04 - 2	0.06 - 3	
0.04 - 4.5	0.06 - 7.2	0.07 - 10	0.06 - 9	0.04 - 4.5	0.06 - 9	
0.14 - 7	0.144 - 7.2	0.2 - 10	0.16 - 8	0.12 - 6	0.16 - 8	
0.14 - 16	0.144 - 25	0.2 - 35	0.16 - 30	0.12 - 16	0.16 - 30	
0.3 - 15	0.42 - 21	0.56 - 28	0.4 - 20	0.3 - 15	0.4 - 20	
0.3 - 39	0.42 - 65	0.56 - 90	0.4 - 75	0.3 - 38	0.4 - 73	
0.62 - 31	0.84 - 42	1.12 - 56	0.8 - 40	0.6 - 30	0.8 - 40	
0.62 - 79	0.84 - 130	1.12 - 180	0.8 - 150	0.6 - 77	0.8 - 140	
1.22 - 61	1.68 - 84	2.4 - 120	1.6 - 80	1.2 - 60	1.6 - 80	
1.22 - 150	1.68 - 260	2.4 - 360	1.6 - 300	1.2 - 150	1.6 - 290	
3 - 150	4.2 - 210	5.6 - 280	4 - 200	3 - 150	4 - 200	
3 - 390	4.2 - 650	5.6 - 900	4 - 750	3 - 380	4 - 730	
6.2 - 310	8.4 - 420	11.2 - 560	8 - 400	6 - 300	8 - 400	
6.2 - 790	8.4 - 1300	11.2 - 1800	8 - 1500	6 - 770	8 - 1400	
12.2 - 610	16.8 - 840	24 - 1200	16 - 800	12 - 600	16 - 800	
12.2 - 1500	16.8 - 2600	24 - 3600	16 - 3000	12 - 1500	16 - 2900	
0.03 - 1.5	0.042 - 2.1	0.056 - 2.8	0.04 - 2	0.03 - 1.5	0.04 - 2	
0.03 - 3.9	0.042 - 6.5	0.056 - 9	0.04 - 7.5	0.03 - 3.8	0.04 - 7.3	
0.062 - 3.1	0.084 - 4.2	0.112 - 5.6	0.08 - 4	0.06 - 3	0.08 - 4	
0.062 - 7.9	0.084 - 13	0.112 - 18	0.08 - 15	0.06 - 7.7	0.08 - 14	
0.122 - 6.1	0.168 - 8.4	0.24 - 12	0.16 - 8	0.12 - 6	0.16 - 8	
0.122 - 14	0.168 - 25	0.24 - 30	0.16 - 25	0.12 - 14	0.16 - 25	
0.3 - 15	0.42 - 21	0.56 - 28	0.4 - 20	0.3 - 15	0.4 - 20	
0.3 - 39	0.42 - 65	0.56 - 90	0.4 - 75	0.3 - 38	0.4 - 73	
0.5 - 25	0.6 - 30	0.9 - 45	0.6 - 30	0.5 - 25	0.6 - 30	
0.5 - 50	0.6 - 90	0.9 - 125	0.6 - 100	0.5 - 50	0.6 - 90	
0.62 - 31	0.84 - 42	1.12 - 56	0.8 - 40	0.6 - 30	0.8 - 40	
0.62 - 79	0.84 - 130	1.12 - 180	0.8 - 150	0.6 - 77	0.8 - 140	
1 - 50	1.4 - 70	2 - 100	1.4 - 70	1 - 50	1.4 - 70	
1 - 130	1.4 - 200	2 - 300	1.4 - 250	1 - 130	1.4 - 250	
3 - 150	4.2 - 210	5.6 - 280	4 - 200	3 - 150	4 - 200	
3 - 390	4.2 - 650	5.6 - 900	4 - 750	3 - 380	4 - 730	
6.2 - 310	8.4 - 420	11.2 - 560	8 - 400	6 - 300	8 - 400	
6.2 - 850	8.4 - 1350	11.2 - 1850	8 - 1670	6 - 840	8 - 1500	

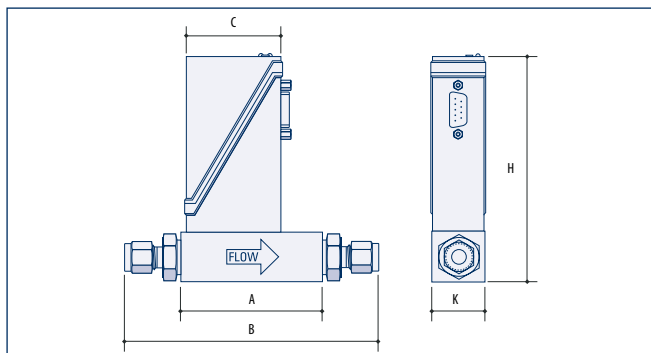
ml_r/min

l_r/min

说明

- ◆ Select 系列可选多气体/多量程，须在下单时声明
- ◆ 仅数字通讯支持量程比扩展；模拟通讯的量程比为50:1
- ◆ 所选控制阀的孔径可能会限制量程比
- ◆ 标准精度 (基于实际标定): ±(0.5% RD + 0.1% FS);
±0.8% Rd plus ±0.2% FS for F-110C-005/F-200CV-005; ±2% FS for F-110C-002/F-200CV-002
- ◆ 列表未提及气体的最大量程；经验法则：气体的标称量程x转换系数；
例如 F-111B - 1K0: maximum range for SF₆ = 1000 x 0.27 = 270 ml_r/min
- ◆ 列表未提及气体的最小量程；经验法则：气体的最小量程x转换系数；
例如 F-111B - 1K0: minimum range for SF₆ = 400 x 0.27 = 108 ml_r/min
- ◆ 转换系数可从Fluidat (www.fluidat.com)网站获取： 选择“Flow calculations”；选择“Gas Conversion factor”，确保“Fluid to”是空气(Air)；下拉菜单中选择仪表型号；然后按“Calculate”，即可得到转换系数。

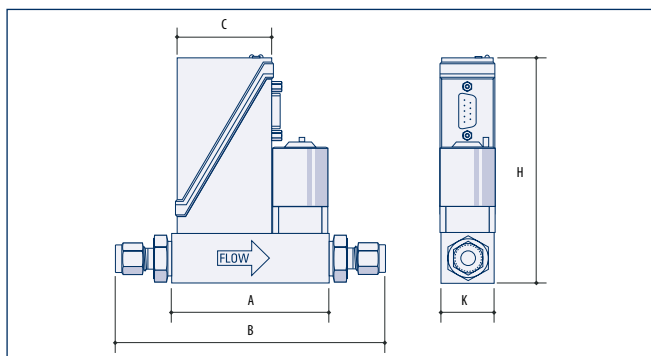
尺寸



质量流量计

型号	A	B	C	H	K	重量 (kg)
F-110C (1/8" OD)	47	98	47	111	25	0.4
F-111B (1/4" OD)	69	126	47	111	25	0.5
F-111AC (1/4" OD)	69	126	47	123	26	0.6
F-112AC (1/2" OD)	65	130	47	139	59	1.3
F-113AC (1/2" OD)	112	179	47	153	74	3.0

尺寸单位 mm。



质量流量控制器

型号	A	B	C	H	K	重量 (kg)
F-200CV/F-210CV (1/8" OD)	77	128	47	111	25	0.6
F-201CV/F-211CV (1/4" OD)	77	134	47	111	25	0.6
F-201AV/F-211CV (1/4" OD)	78	135	47	123	26	0.7
F-202AV/F-212AV (1/2" OD)	112	169	47	139	59	2.1
F-203AV/F-213AV (1/2" OD)	171	238	47	153	74	4.9
F-220M/F-221M (1/4" OD)	85	139	47	126	28	0.9
F-230M/F-231M/F-232M (1/4" OD)	115	172	47	163	69	3.4

尺寸单位 mm。

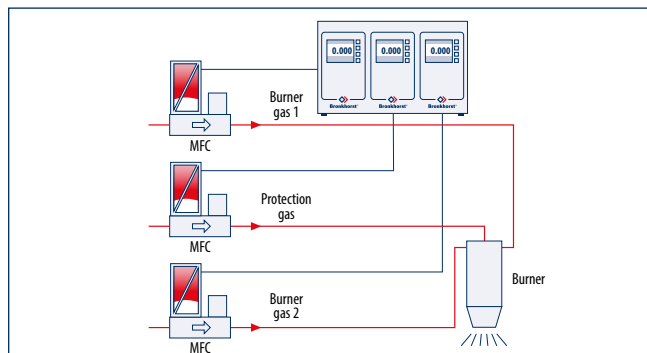
应用领域

EL-FLOW® 系列已成功广泛应用到如下市场（典型）的各种OEM和实验室应用:

- ◆ 半导体加工
- ◆ 分析和环境测量
- ◆ 燃烧器控制
- ◆ 真空技术
- ◆ 表面处理
- ◆ 食品、制药和化工（石化）等过程控制

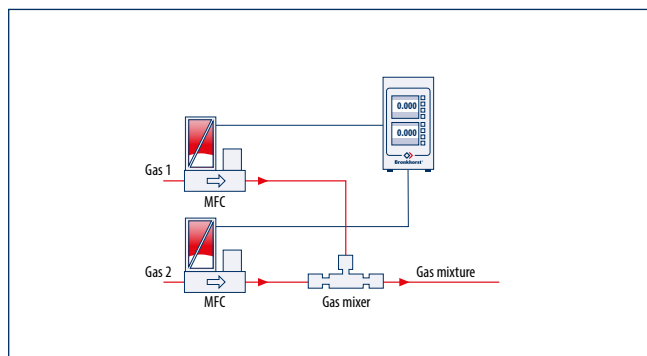
为了使您对这些不同应用有初步印象，我们在此列举一些基本案例。实际应用通常会更复杂、更多变并需要更多的调整。

燃烧器控制



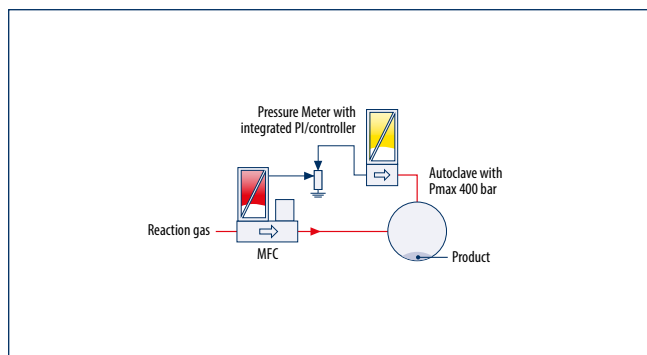
与传统的系统相比，通过使用质量流量控制器，流量通过针型阀调节，为燃烧器带来诸多应用优势。当燃烧器喷嘴堵塞或者气体供应压力变化时，质量流量控制器可以自动适应变化后的新工况。对于低差压但相对较大流量的控制，如典型的天然气或甲烷，Bronkhorst提供分体式质量流量控制器，由质量流量计和分体式压力补偿波纹管组成。

混配气系统



质量流量控制器经常用于两种或多种气体精准而稳定的混配处理。Bronkhorst®数据读取系统可以用来进行主从模式的设置和操作来确保混合气体的正确比例。在上述案例中，气体1的流量范围比其他气体小很多。因此Bronkhorst研发了气体混合器，确保气体均匀混合。

反应器进料



流量控制经常与反应器压力控制相结合，使用一个EL-PRESS背压控制器，或如上图所示带集成PI控制器的EL-PRESS压力计来实现。典型应用：高压加氢系统和高压蒸汽处理，采用Vary-P控制阀，可耐压400bar的质量流量控制器。

选型表

基座		标称量程		电源电压	
0	单阀	Factory selected		D	+15...24 Vdc
1	流量计				
2	控制器				
压力等级		通讯 (I/O)		接头 (in/out)	
0	64 bar	A	RS232 + analog (n/c control)	1	1/8" OD compression type
1	100 bar	B	RS232 + analog (n/o control)	2	1/4" OD compression type
2	200 bar	D	RS232 + DeviceNet™ (n/c control)	3	6 mm OD compression type
3	400 bar	E	RS232 + DeviceNet™ (n/o control)	4	12 mm OD compression type
		I	RS232 + EtherNet/IP (n/c control)	5	1/2" OD compression type
		J	RS232 + EtherNet/IP (n/o control)	6	20 mm OD compression type
		K	RS232 + CANopen® (n/c control)	8	1/4" Face seal male
		L	RS232 + CANopen® (n/o control)	9	other
		M	RS232 + Modbus (n/c control)		
		N	RS232 + Modbus (n/o control)		
		P	RS232 + PROFIBUS (n/c control)		
		Q	RS232 + PROFIBUS (n/o control)		
		R	RS232 + FLOW-BUS (n/c control)		
		S	RS232 + FLOW-BUS (n/o control)		
		T	RS232 + EtherCAT® (n/c control)		
		U	RS232 + EtherCAT® (n/o control)		
		V	RS232 + PROFINET (n/c control)		
		W	RS232 + PROFINET (n/o control)		
		X	RS232 + Modbus-TCP (n/c control)		
		Y	RS232 + Modbus-TCP (n/o control)		
量程范围		模拟量输出		密封件	
PN64/PN100 流量计/控制器		A	0...5 Vdc	V	Viton® (factory standard)
0C/0CV	0...0.7 / 0...9 ml _v /min	B	0...10 Vdc	E	EPDM
1B/1CV	0...8 / 0...25000 ml _v /min	F	0...20 mA sourcing	K	Kalrez® (FFKM)
1AC/1AV	0...20 / 0...100 l _v /min	G	4...20 mA sourcing		
2AC/2AV	0...40 / 0...250 l _v /min				
3AC/3AV	0...200 / 0...1670 l _v /min				
PN200/PN400 流量计					
0M	0...10 / 0...15 ml _v /min				
1M	0...15 / 0...20000 ml _v /min				
2M	0...10 / 0...250 l _v /min				
3M	0...200 / 0...1250 l _v /min				
PN200 流量计					
0M	0...100 / 0...15 ml _v /min				
1M	0...15 / 0...20000 ml _v /min				
PN400 控制器					
0M	0...10 / 0...500 ml _v /min				
1M	0...0.5 / 0...10 l _v /min				
2M	0...10 / 0...100 l _v /min				

F - N N NAA - NNN - A A A A - NN - A

Bronkhorst High-Tech 研制用于小流量测量和控制的仪表和子系统, 广泛应用于实验室、设备和工业, 秉持可持续发展理念, 专注小流量测控领域, 产品涵盖基于热式、科里奥利和超声波测量原理的气体 and 液体 (质量) 流量计和控制器, 销售服务网络覆盖全球。



 Factory



Bronkhorst High-Tech B.V.
Nijverheidsstraat 1a
NL-7261 AK Ruurlo
The Netherlands
E info@bronkhorst.com
I www.bronkhorst.com

 Bronkhorst® in China



Bronkhorst中国全资子公司
布琅轲锶特(上海)测量设备贸易有限公司
地址: 上海市徐汇区田州路99号新安大厦10楼

电话: +86 21 6090 7259
热线: 400 110 7259
邮箱: sales@bronkhorst.cn
网址: www.bronkhorst-china.com