



EL-FLOW[®] Base

气体质量流量控制器



› EL-FLOW® 系列快速响应质量流量控制器在设备OEM应用

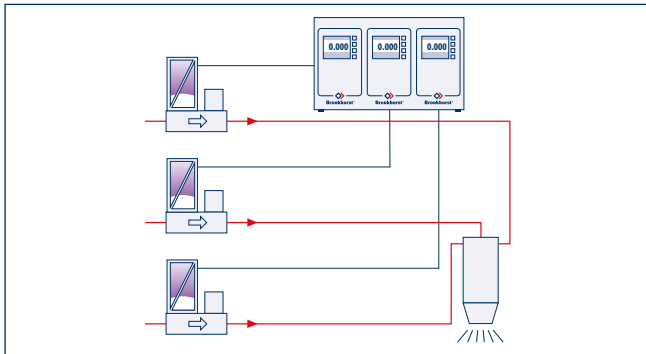
EL-FLOW® Base系列质量流量控制器是标准、通用式设备，可在常规气体流量应用中，提供精准的测量、快速的响应和稳定的控制。EL-FLOW® Base是（OEM）系统装置例如镀膜或焊接应用中经济型的解决方案。仪表基于热式质量流量测量原理，量程范围0.2...10 ml_v/min 到 4...200 l_v/min 空气当量。提供模拟I/O及数字RS232信号通讯，同时也支持Modbus-RTU现场总线。EL-FLOW® Base是Bronkhorst广受认可且被行业认可的EL-FLOW®系列中的一款产品。

› 应用领域

- ◆ 在食品、制药、石油化工和发酵装置等领域的气体测量和控制
- ◆ 燃烧器控制（焊接）
- ◆ 表面处理（CVD、镀膜、硬化）
- ◆ 太阳能电池制造
- ◆ 分析设备

› 燃烧器控制

较通过针阀调节流量的传统系统，使用质量流量控制器的燃烧器控制具有许多优点。当燃烧器孔口堵塞或供气压力变化时，MFC将自动适应变化的条件。



› 型号和流量范围

| 型号 | 最小流量 | 最小流量 |
|---------|-------------------------------|------------------------------|
| F-201CB | 0.2...10 ml _v /min | 0.4...20 l _v /min |
| F-201AB | 0.4...20 l _v /min | 1.4...70 l _v /min |
| F-202BB | 1.4...70 l _v /min | 4...200 l _v /min |

Ranges based on Air, intermediate ranges available.

› 特性

- ◆ 精准质量流量测量/控制
- ◆ 快速响应、高重复性
- ◆ 不受温度和压力变化影响
- ◆ 经济型解决方案
- ◆ 模拟I/O-signals: 0...5 (10) Vdc 或 0(4)...20 mA
- ◆ RS232通信
- ◆ Modbus-RTU / ASCII
- ◆ 可配置的数字控制特性



EL-FLOW® Base F-201AB 质量流量控制器

技术参数

性能

| | |
|----------------|---|
| 精度 (基于实际校准) | ±1% FS |
| 重复性 | < 0.2% Rd |
| 量程比 | 1 : 50 (2...100%) |
| 操作压力 | 0...10 bar(g) |
| 设定时间 | approx. 1 second |
| 控制稳定性 | < ±0.1% FS (typical for 1 l _v /min N ₂) |
| 操作温度 | F-201CB/AB 0...50°C F-202BB 10...50°C |
| 温度敏感性 | zero < 0.1% FS/°C span < 0.1% Rd/°C |
| 控制阀 | normally closed solenoid valve, F-201CB/F-201AB: Kv-max = 6.6 × 10 ⁻² F-202BB: Kv-max = 3.5 × 10 ⁻¹ |
| 泄漏率 | tested < 2 × 10 ⁻⁹ mbar l/s He |
| 预热时间 | 30 min. for optimum accuracy |

机械部件

| | |
|-----------|---|
| 材料 (接液部件) | Stainless Steel 316 or equivalent |
| 工艺接头 | ¼" BSPP female thread; optional accessories: compression type or face seal couplings in various inch or metric sizes |
| 密封圈 | standard Viton®; option Kalrez® (FFKM) |
| 防护等级 (外壳) | IP40 |

电气性能

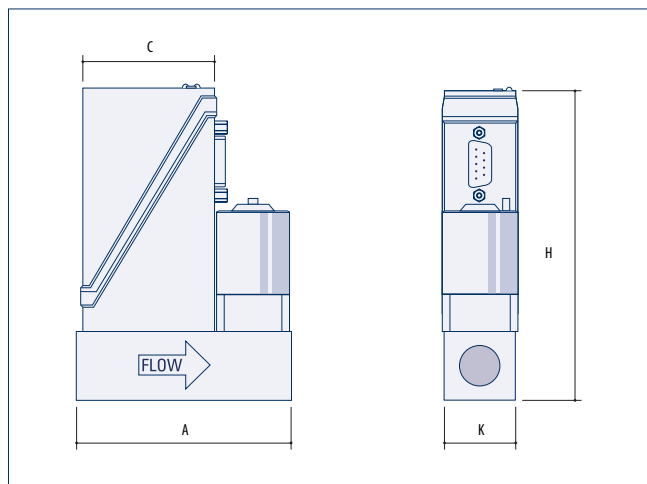
| | |
|----------|---|
| 电源 | +15...24 Vdc |
| 功耗 | max. 320 mA |
| 模拟量输出/指令 | 0...5 (10) Vdc or 0 (4)...20 mA (sourcing output) |
| 数字通信 | RS232 or Modbus-RTU or -ASCII (RS485) |
| 电气连接 | 9-pin D-connector (male) |

技术规格如有变更，恕不另行通知。



EL-FLOW® Base F-202BB 质量流量控制器

尺寸和重量



| 型号 | A | C | K | H | 重量 (kg) |
|---------|-----|----|----|-----|---------|
| F-201CB | 77 | 47 | 25 | 111 | 0.5 |
| F-201AB | 78 | 47 | 26 | 123 | 0.6 |
| F-202BB | 112 | 47 | 59 | 160 | 2.3 |

尺寸 (毫米)

选型表

| F-NNNA - NNNA - A A A - NN - A | |
|--|-----------------------------|
| 系列 | 模拟量输出 |
| F-201CB 0...10 ml _v /min / 0...20 l _v /min | A 0...5 Vdc |
| F-201AB 0...20 / 0...70 l _v /min | B 0...10 Vdc |
| F-202BB 0...70 / 0...200 l _v /min | F 0...20 mA sourcing |
| | G 4...20 mA sourcing |
| 标称量程 | 电源 |
| Factory selected | D +15...24 Vdc |
| 通信 | 接头 |
| A Analog + RS232 or Modbus | 0 none (factory standard) |
| | 密封圈材质 |
| | V Viton® (factory standard) |
| | K Kalrez® |

质保期

所有设备及配件质保期为自出厂日期起三年。

Bronkhorst High-Tech 研制用于小流量测量和控制的仪表和子系统, 广泛应用于实验室、设备和工业, 秉持可持续发展理念, 专注小流量测控领域, 产品涵盖基于热式、科里奥利和超声波测量原理的气体 and 液体 (质量) 流量计和控制器, 销售服务网络覆盖全球。



 Factory



Bronkhorst High-Tech B.V.
Nijverheidsstraat 1a
NL-7261 AK Ruurlo
The Netherlands
E info@bronkhorst.com
I www.bronkhorst.com

 Bronkhorst® in China



Bronkhorst中国全资子公司
布琅轲锶特(上海)测量设备贸易有限公司
地址: 上海市徐汇区田州路99号新安大厦10楼

电话: +86 21 6090 7259
热线: 400 110 7259
邮箱: sales@bronkhorst.cn
网址: www.bronkhorst-china.com